



Putnu būrīši



Izgatavošana
un uzstādīšana



Šis izdevums ikvienam putnu un dabas mīlotājam sniegs padomus, kā izgatavot un kur pareizi izvietot mākslīgās ligzdvietas – putnu būrišus – dobumperētājiem putniem.

**Tas nav sarežģīti –
vajag tikai vēlēties palīdzēt putniem.**

Ievads

Būrīšos ligzdo putni, kuri dabiskos apstākļos savu ligzdu iekārtošanai un mazuļu uzaudzināšanai izvēlas dažādus dobumus kokos. Izgatavojot un uzstādot putnu būrīšus, dobumperētājiem putniem tiek palielināts pieejamo ligzdvietu daudzums, tādējādi veicinot ligzdošanas sekmes.

Izgatavojot un atbilstošās vietās uzstādot konstruktīvi vienkāršus būrīšus pie savas mājvietas, dārzā, parkā, skolas apkārtnē vai jebkurā mežā, mežmalā vai laukmalē, ikvienam ir plašas iespējas piesaistīt daudz dažādu sugu putnu.

Dobumperētāji putni barojas galvenokārt ar kukaiņiem un to oļiņām, kūniņām un kāpuriem. Izliekot būrīšus dārzā, iespējams ievērojami samazināt odu, mušu un dārza kaitēkļu daudzumu pie mājas.

Atbilstošā daudzumā izliekot būrīšus mežā, iespējams būtiski samazināt meža kaitēkļu skaitu.

Dabā mazākā skaitā pieejami lielu izmēru dobumi, ko par savām mājvietām izvēlas retās un īpaši aizsargājamās putnu sugas – urālpūce, bikšainais apogs, meža balodis, lielā gaura un citas. Arī šīm putnu sugām ir iespējams palīdzēt, izvietojot piemērotus būrīšus.

Viena putnu būrīša izgatavošana ilgst no vienas līdz dažām stundām. Tas, ja vadās pēc šajā izdevumā dotajiem padomiem, nav sarežģīti – nepieciešama tikai vēlēšanās palīdzēt putniem, daži atbilstoša izmēra neēvelēti dēļi, naglas, skārda vai ruberoīda gabals, stieple, āmurs, zīmulis, lineāls un zāģis.

Šajā izdevumā var atrast informāciju, kā izgatavot 9 dažādas mākslīgās ligzdvietas apmēram 20 putnu sugām, sākot ar mājvietu lielajai zīlītei un mājas strazdam, beidzot ar urālpūci un gaigalu. Tagad laiks ķerties pie darba – sagādāt nepieciešamos materiālus un instrumentus, lai izgatavotu mūsu spārnotajiem draugiem mājvietas. Pareizi izgatavots un novietots putnu būrītis kalpos daudz gadu un būs vērtīgs devums dabas daudzveidībai mums visapkārt.



Vienmēr jāievēro, izgatavojot un uzstādot putnu būrīšus

Būrīša iekšējās sienīņas nekādā gadījumā nedrīkst būt ēvelētas, jo tad putnēniem būs aprūtināta vai neiespējama izklūšana no būrīša, un tie var iet bojā.

Būrīši jāizgatavo no neēvelētiem dēļiem!

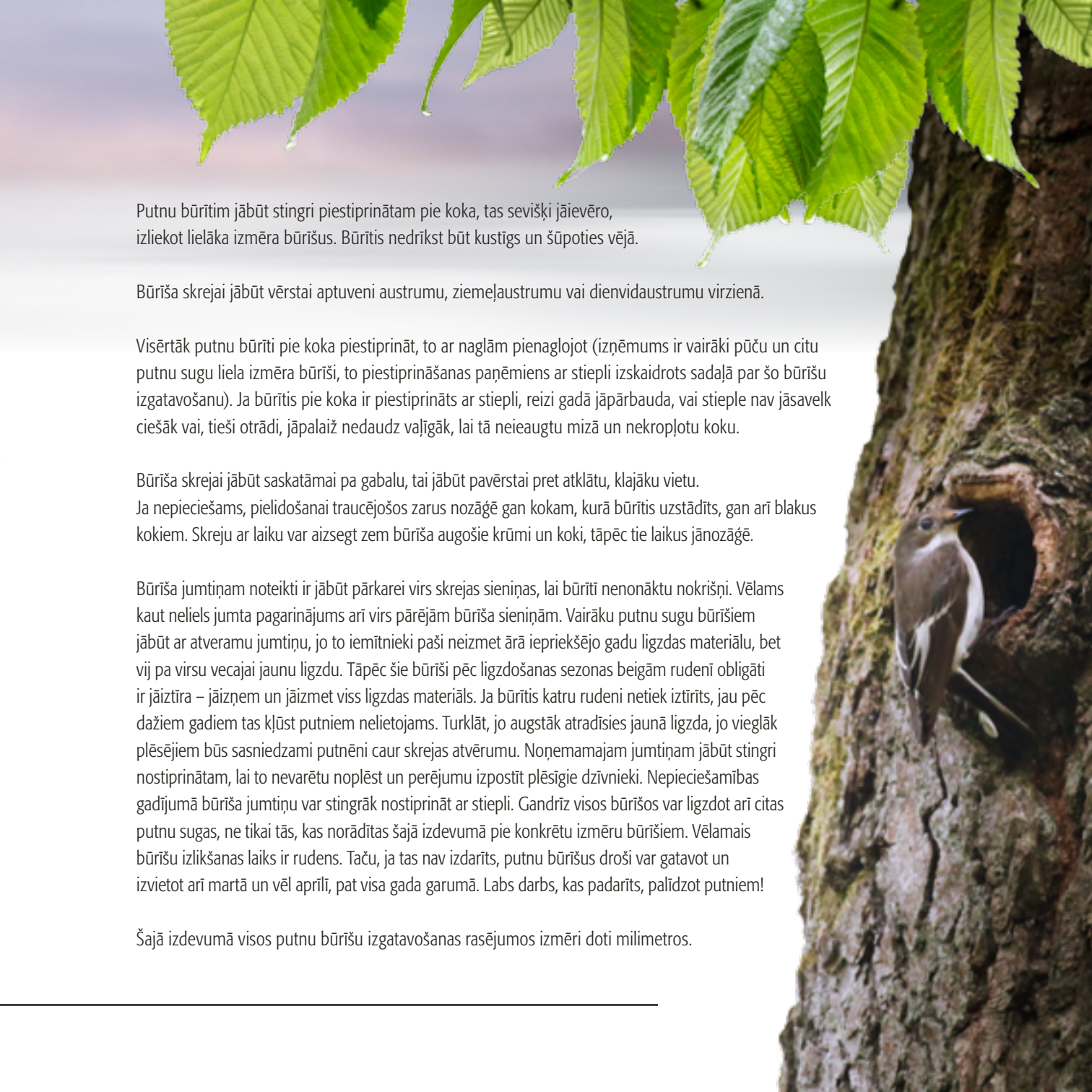
Putnu būrītim jābūt bez spraugām. Būrītis jāizgatavo no neēvelētiem, sausiem dēļiem, jo no mitriem dēļiem izgatavots būrītis, ar laiku izžūstot un dēļiem mainot formu, var kļūt šķirbains. Ja, mitriem dēļiem laika gaitā izžūstot, spraugas tomēr izveidojas, tās dēļu savienojuma vietās aizklāj ar listēm.

Izgatavojot putniem mākslīgās ligzdvietas, dēļu vietā lieliski var izmantot arī iztrupējušus koka blukīšus, kam no dēļiem uztaisa jumtiņu, izzāģē vai izkaļ skreju un nepieciešamības gadījumā ieliek grīdiņu. Izgatavojot putnu būrīšus no iztrupējušiem koku stumbriem, jāievēro tie paši izmēri, kas šajā izdevumā norādīti būrīšiem.

Lai būrītis kalpotu ilgāk un būtu noturīgāks pret nokrišņiem, tā jumtiņu vēlams nosegt ar ūdensnecaur laidīgu materiālu – skārdu, ruberoīdu vai citu materiālu. Lai vēl vairāk paildzinātu būrīšu mūžu, tos no ārpus var apstrādāt ar kādu no pieejamajiem videi nekaitīgajiem koksnes antiseptiskajiem materiāliem.

Būrīša grīdiņu nepieciešams ienaglot starp tā sienīņām, nevis no apakšas, jo tad būrītis būs labāk pasargāts pret nokrišņu nonākšanu tajā un mitruma uzkrāšanos, putni jutīsies labāk un pats būrītis kalpos ilgāk.





Putnu būrītim jābūt stingri piestiprinātam pie koka, tas sevišķi jāievēro, izliekot lielāka izmēra būrišus. Būrītis nedrīkst būt kustīgs un šūpoties vējā.

Būrīša skrejai jābūt vērstai aptuveni austrumu, ziemeļaustrumu vai dienvidaustrumu virzienā.

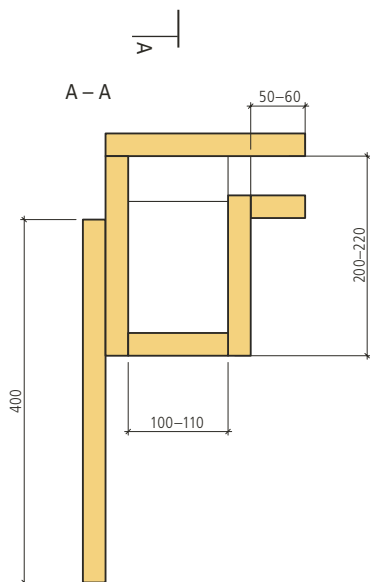
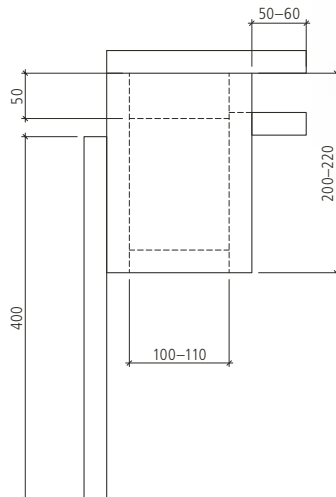
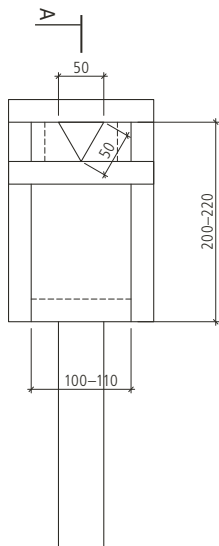
Visērtāk putnu būrīti pie koka piestiprināt, to ar naglām pienaglojot (izņēmums ir vairāki pūču un citu putnu sugu liela izmēra būriši, to piestiprināšanas paņēmieni ar stiepli izskaidrots sadaļā par šo būrišu izgatavošanu). Ja būrītis pie koka ir piestiprināts ar stiepli, reizi gadā jāpārbauda, vai stieple nav jāsavelk ciešāk vai, tieši otrādi, jāpalaiž nedaudz vaļīgāk, lai tā neieaugtu mizā un nekropļotu koku.

Būrīša skrejai jābūt saskatāmai pa gabalu, tai jābūt pavērstai pret atklātu, klajāku vietu.

Ja nepieciešams, pielidošanai traucējošos zarus nozāgē gan kokam, kurā būrītis uzstādīts, gan arī blakus kokiem. Skreju ar laiku var aizsegt zem būriša augošie krūmi un koki, tāpēc tie laikus jānozāgē.

Būrīša jumtiņam noteikti ir jābūt pārkarei virs skrejas sieniņas, lai būrīti nenonāktu nokrišņi. Vēlams kaut neliels jumta pagarinājums arī virs pārējām būriša sieniņām. Vairāku putnu sugu būrišiem jābūt ar atveramu jumtiņu, jo to iemītnieki paši neizmet ārā iepriekšējo gadu ligzdas materiālu, bet vij pa virsu vecajai jaunai ligzdu. Tāpēc šie būriši pēc ligzdošanas sezonas beigām rudenī obligāti ir jāiztīra – jāizņem un jāizmet viss ligzdas materiāls. Ja būrītis katru rudenī netiek iztīrīts, jau pēc dažiem gadiem tas kļūst putniem nelietojams. Turklāt, jo augstāk atradīsies jaunā ligzda, jo vieglāk plēsējiem būs sasniedzami putnēni caur skrejas atvērumu. Noņemamajam jumtiņam jābūt stingri nostiprinātam, lai to nevarētu noplēst un perējumu izpostīt plēsīgie dzīvnieki. Nepieciešamības gadījumā būriša jumtiņu var stingrāk nostiprināt ar stiepli. Gandrīz visos būrišos var ligzdot arī citas putnu sugas, ne tikai tās, kas norādītas šajā izdevumā pie konkrētu izmēru būrišiem. Vēlamais būrišu izlikšanas laiks ir rudens. Taču, ja tas nav izdarīts, putnu būrišus droši var gatavot un izvietot arī martā un vēl aprīlī, pat visa gada garumā. Labs darbs, kas padarīts, palīdzot putniem!

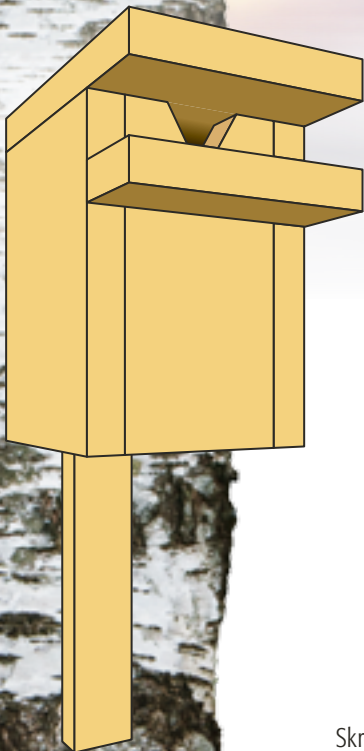
Šajā izdevumā visos putnu būrišu izgatavošanas rasējumos izmēri doti milimetros.



Būrītis

lielajai zilītei, zilzilītei,
melnajam mušķērājam
un dzilnītim

Būrīti izgatavo no 20–25 mm bieziem, neēvelētiem
dēļiem. Nepieciešamas 40–60 mm garas naglas.



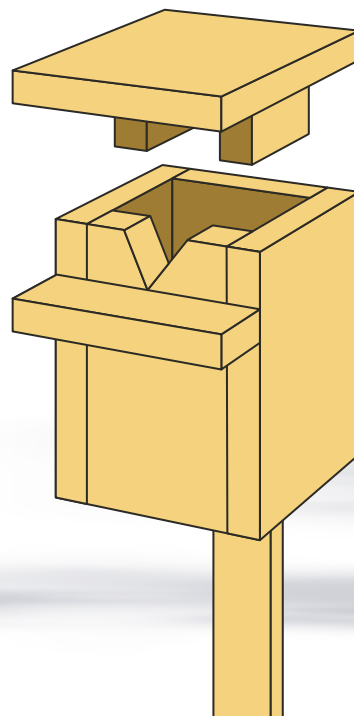
Būritis pie koka stumbra jāpiestiprina
2–5 metru augstumā. Attālums starp
būrišiem ne mazāks par 25–30 metriem.

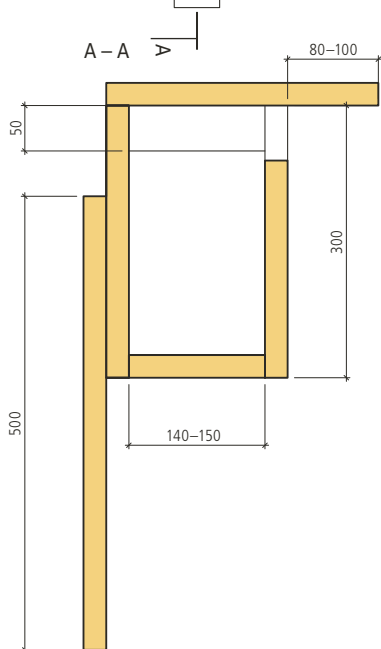
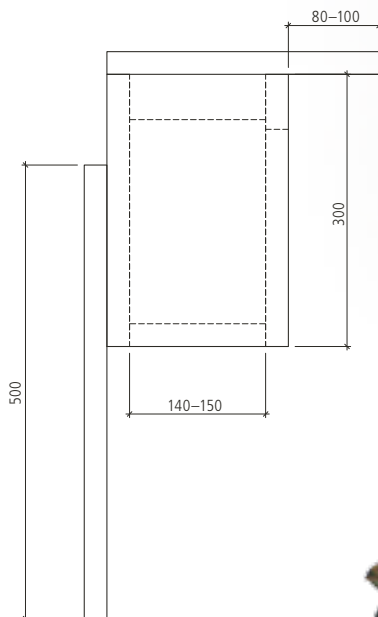
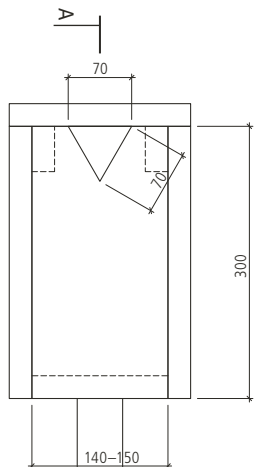


Būrišus izvieto dārzos, parkos,
apstādījumos, koku puduros, dažādos
mežos, pie viensētām un tml. vietās.

Skreja var būt arī kvadrātveida vai aplveida.
Ja kvadrātveida, tad skrejas malas garums
30–35 mm, ja aplveida, tad diametrs 33–35 mm.
Kvadrātveida un aplveida skreju augstums tāds
pats kā rasējumā redzamajai trijstūrveida skrejai.

Būritis, kā parādīts rasējumā, jāgatavo
ar atveramu jumtiņu, lai rudenī varētu
izņemt un izmest veco ligzdas materiālu.

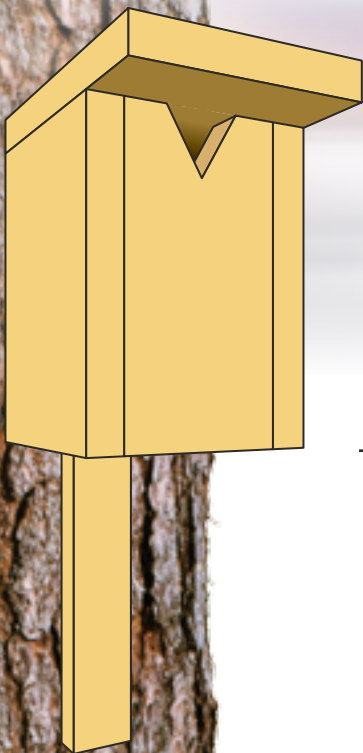




Būrītis

mājas strazdam un svīrei

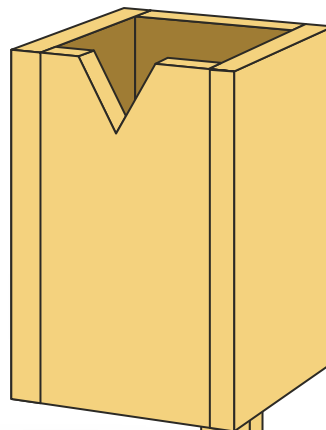
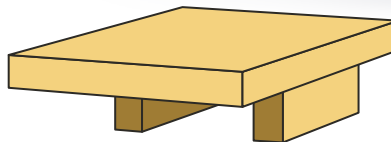
Būrīti izgatavo no 20–25 mm bieziem, neēvelētiem dēļiem. Nepieciešamas 40–60 mm garas naglas.



Būritis pie koka stumbra jāpiestiprina 2–5 metru augstumā. Attālums starp būriem var būt neliels – daži metri. Mājas strazdu un svīru būrišus var stiprināt arī pie ēku sienām.

2–5 m

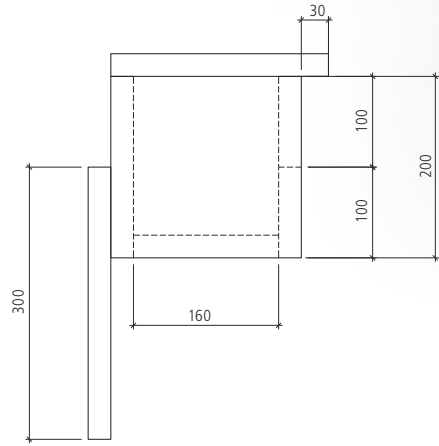
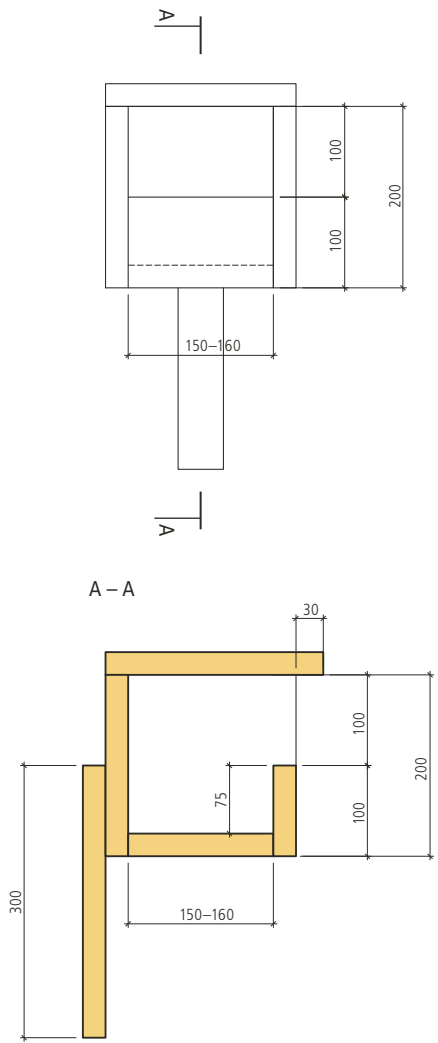
Būritis, kā parādīts rasējumā, jāgatavo ar atveramu jumtiņu, lai rudenī varētu izņemt un izmest veco ligzdas materiālu. Kaut arī mājas strazdi paši no būriem izmet veco ligzdu materiālu, tomēr tie ir jāgatavo ar atveramu jumtiņu, jo visai bieži strazdu būrišos ligzdo citu sugu putni, kas paši veco ligzdas materiālu arī neizmet.



Būrišus izvieto atklātā ainavā, dārzos, parkos, koku puduros, apdzīvotās vietās, arī mežmalās. Bieži vienas ligzdošanas sezonas laikā pirmie būrīti ligzdo mājas strazdi, vēlāk, kad strazdi savus putnēnus jau izveduši, būrīti iemitinās svīres.

Skreja var būt arī kvadrātveida vai aplveida. Ja kvadrātveida, tad skrejas malas garums 45–50 mm, ja aplveida, tad diametrs 50–55 mm. Kvadrātveida un aplveida skreju augstums tāds pats kā rasējumā redzamajai trijstūrveida skrejai.



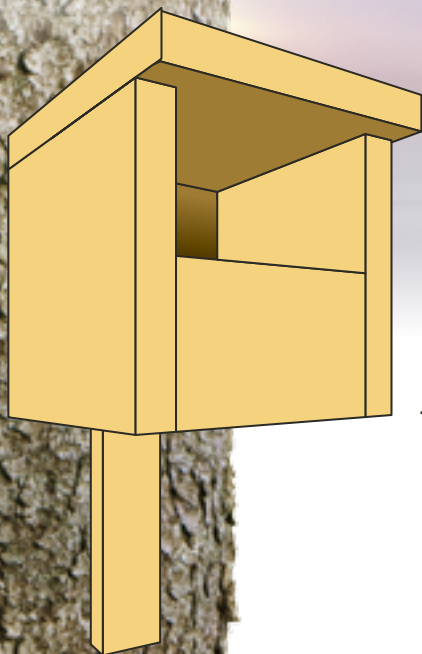


A - A

Būrītis

baltajai cielavai un
pelēkajam mušķērājam

Būrīti izgatavo no 20-25 mm bieziem, neēvelētiem dēļiem. Nepieciešamas 40-60 mm garas naglas.

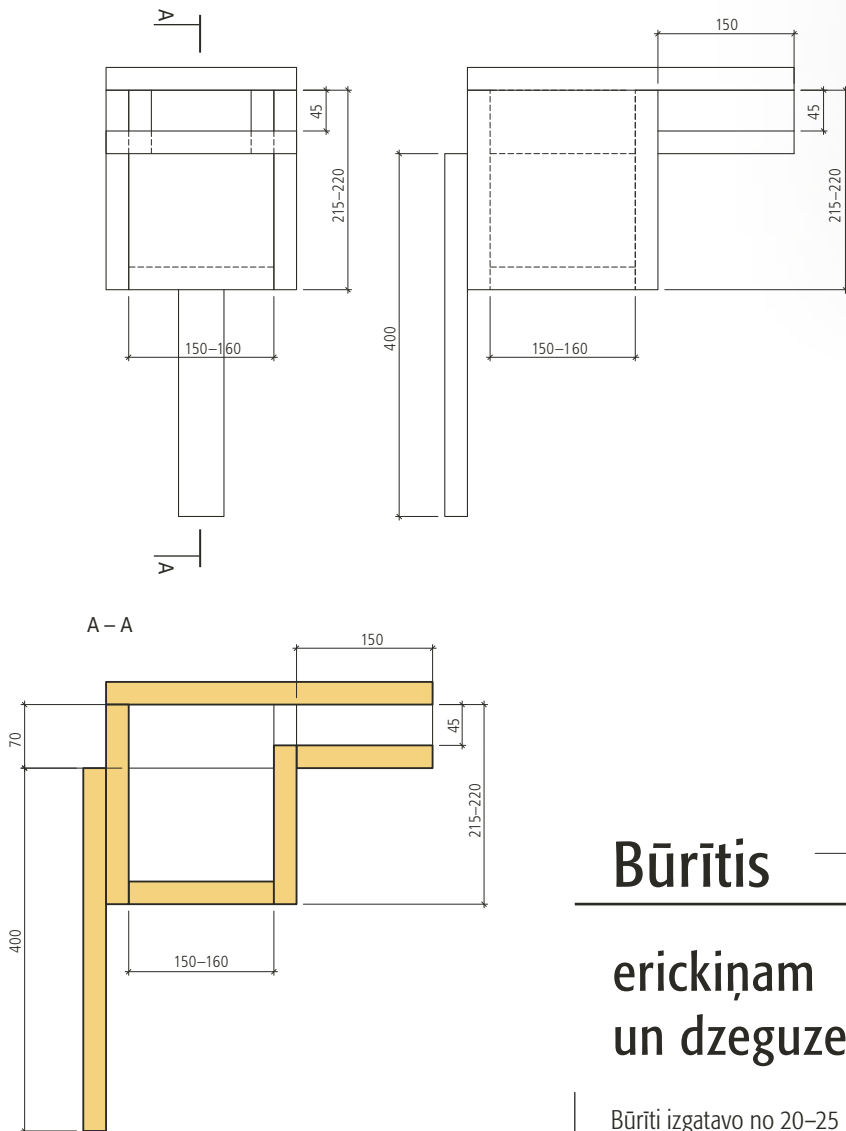


Būritis pie koka stumbra vai ēkas sienas jāpiestiprina 2–5 metru augstumā. Attālums starp būrišiem ne mazāks par 25–30 metriem.

2–5 m

Šie būriši noteikti ir jāizliek vietās, kur tiem grūti vai neiespējami piekļūt ligzdu postītājiem (caunas, kaži, silji, pelēkās vārnas u. c.), piemēram, pie ēku sienām viensētās un citur lauku ainavā, kā arī apdzīvotās vietās un parkos.

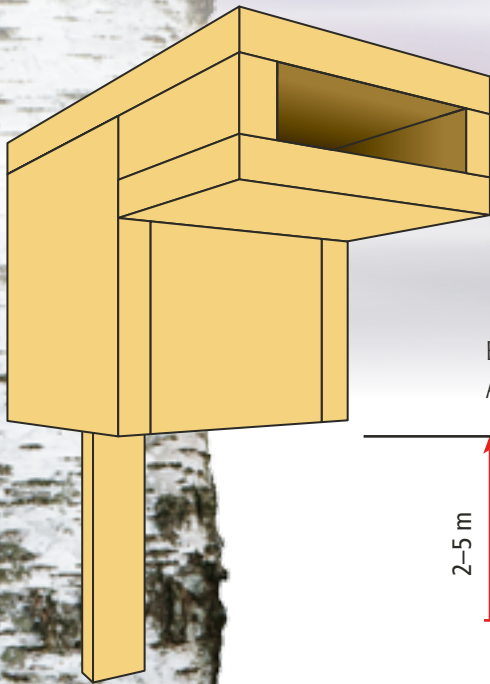




Būrītis

erickiņam un dzeguzei

Būrīti izgatavo no 20–25 mm bieziem,
neēvēliem dēļiem. Nepieciešamas
40–60 mm garas naglas.



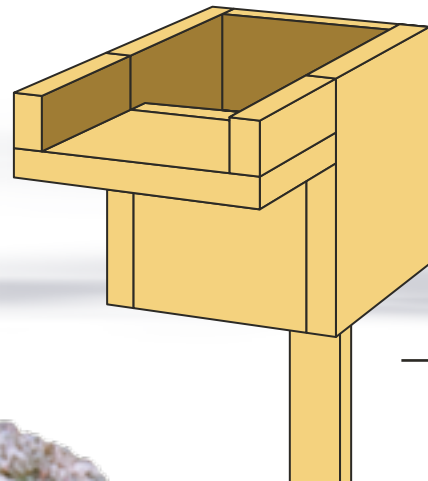
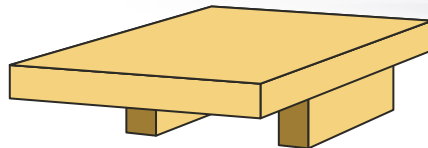
Būritis pie koka stumbra jāpiestiprina 2–5 metru augstumā.
Attālums starp būrišiem ne mazāks par 25–30 metriem.

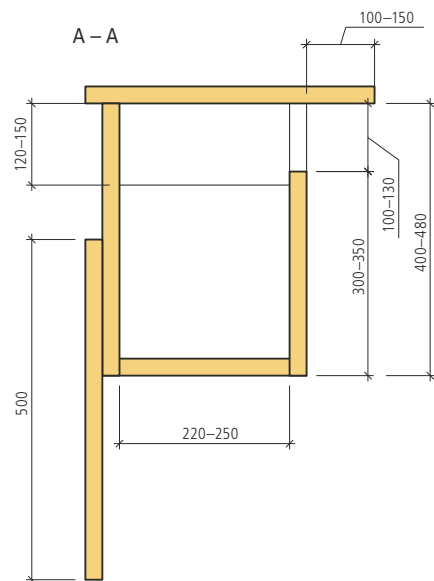
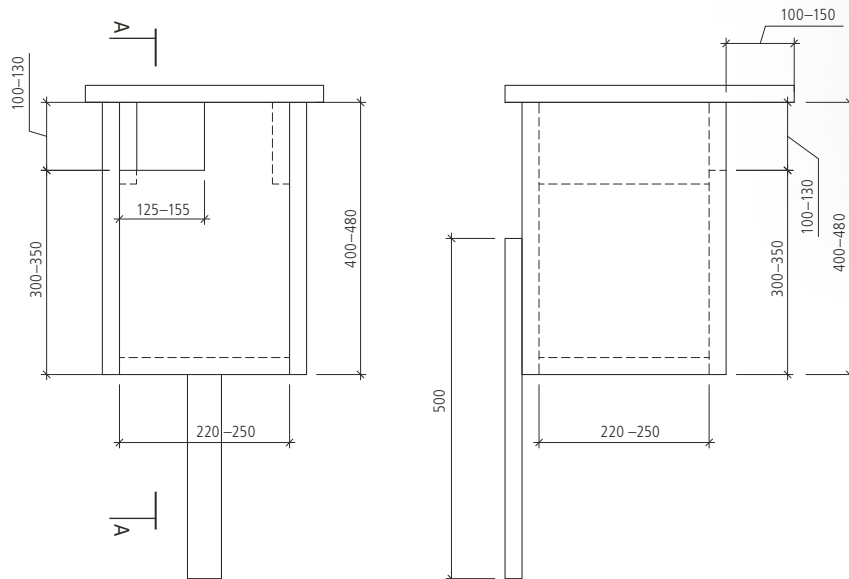
2–5 m

Būritis, kā parādīts rasējumā, jāgatavo ar atveramu jumtiņu,
lai rudenī varētu izņemt un izmest veco ligzdas materiālu.

Būriši jāizliek dārzos, parkos, skrajos priežu mežos un tml. vietās.

Erickiņš ir viena no nedaudzajām putnu sugām, kura ligzdā savas olas dēj dzeguze. Erickiņš labprāt ligzdo arī lielajām zilītēm un melnajiem mušķērājiem paredzētajos būrišos, tomēr šādos būrišos dzeguzes nevar iekļūt. Šā būriša konstrukcijā esošā *snuķveida* skreja ļauj tajā iekļūt salīdzinoši tik lielam putnam kā dzeguze.

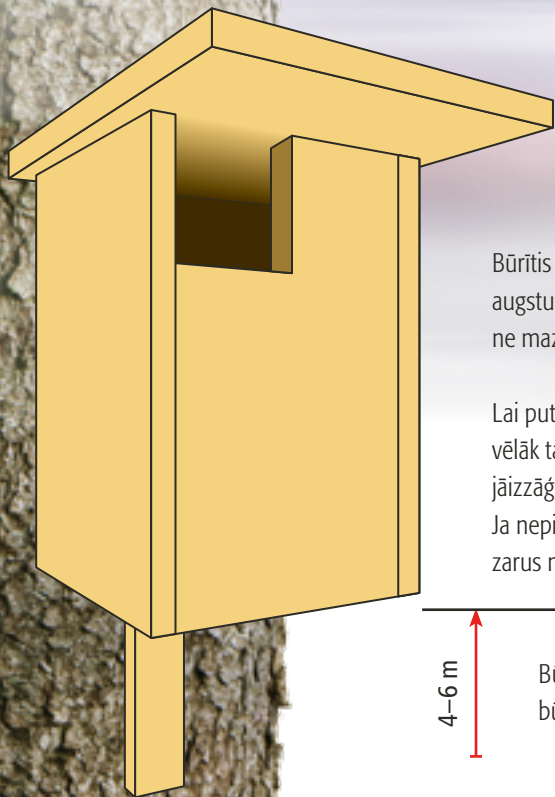




Būrītis

kovārnim,
meža balodim,
bikšainajam apogam
un pupuķim

Būrīti izgatavo no 25–30 mm bieziem,
neēvelētiem dēļiem. Nepieciešamas
70–80 mm garas naglas.



Būrītis pie koka stumbra jāpiestiprina 4–6 metru augstumā mežu masīvos. Attālums starp būriem ne mazāks par 250–500 metriem.

Lai putns sākotnēji būrīti pamanītu un vēlāk tam būtu viegli pielidot, koka zaros ir jāizzāgē aptuveni 1,5 x 1,5 metrus liels "logs". Ja nepieciešams, pielidošanai traucējošos zarus nozāgē arī blakus kokiem.

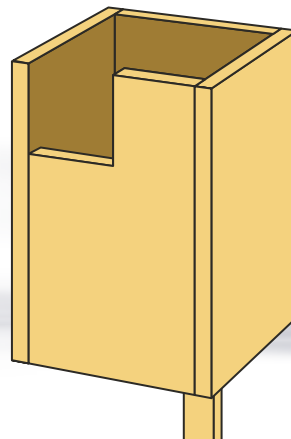
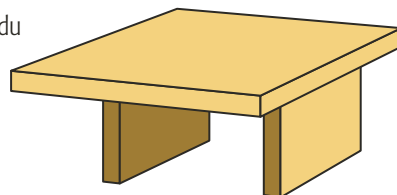
4–6 m

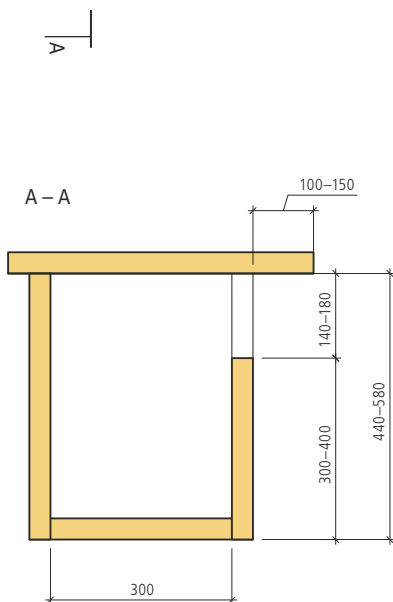
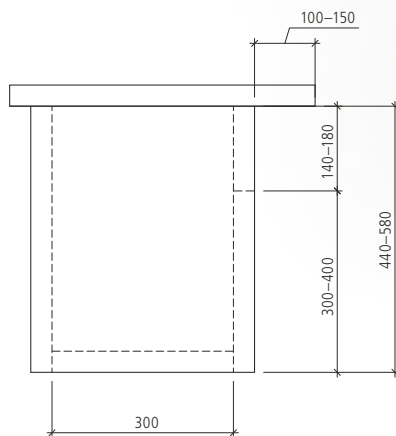
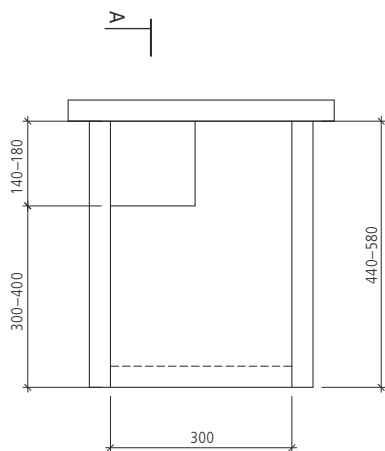
Būrītis, kā parādīts rasējumā, jāgatavo ar atveramu jumtiņu, jo visai bieži šajos būrišos ligzdo citu sugu putni, kas paši veco ligzdas materiālu neizmet ārā.

Pirms uzstādīšanas būrīti jāieber 5–10 cm bieza praulu, zāģskaidu vai kūdras kārtā, lai putns tajā var izkašņāt bedrīti olu dēšanai.

Ja būrītis tiks izlikts meža skrajākās vietās, vecās priežu audzēs, tajā var iemītināties meža balodis, bet, ja būs izlikts pie mazdārziņiem, sausos priežu silos un tamlīdzīgās vietās, tajā var iemāņot pupuķis. Ja būrītis būs izlikts pilsētā, tajā var iemītināties kovārnis. Šajos būrišos var ligzdot arī Latvijā ļoti retā zaļā vārna, par kuras novērošanu noteikti jāziņo ornitologiem.

Skreja var būt arī apļveida ar diametru 90–100 mm. Apļveida skrejas augstums tāds pats kā rasējumā redzamajai kvadrātveida skrejai.





Būrītis

meža pūcei un gaigalai

Būrīti izgatavo no 25–30 mm
(var arī 30–40 mm) bieziem,
neēvelētiem dēžiem. Nepieciešamas
70–80 mm garas naglas.



Būrītis pie liela koka stumbra (vēlams, zarainas egles) jāpiestiprina 4–10 metru augstumā mežmalās, parkos, vecu koku alejās, koku un meža puduru malās lauku ainavā, viensētās. Attālums starp būrišiem ne mazāks par 0,5–1 km.

Lai putns sākotnēji būrīti pamanītu un vēlāk tam būtu viegli pielidot, koka zaros jāizzāģē aptuveni 2 x 2 metrus liels "logs". Ja nepieciešams, pielidošanai traucējošos zarus nozāģē arī blakus kokiem.

4–10 m

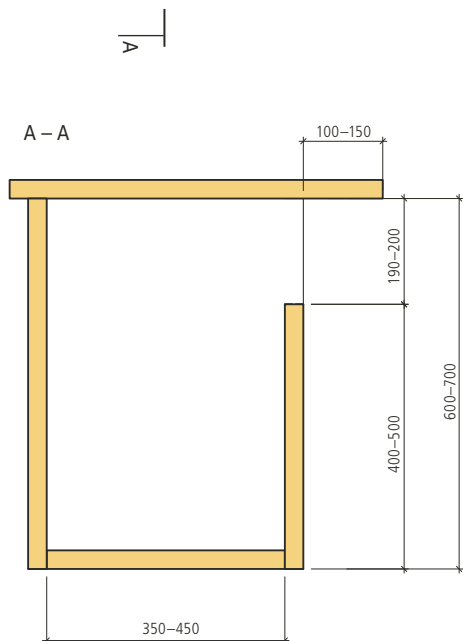
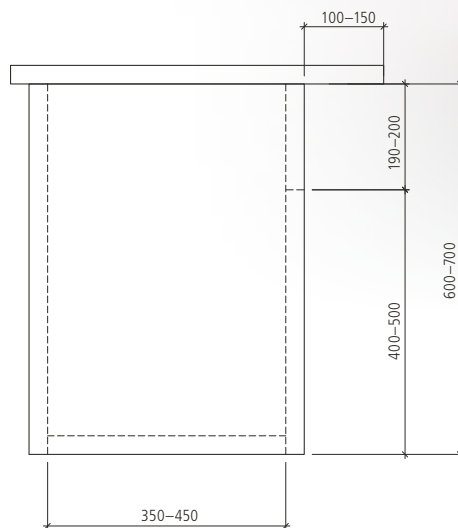
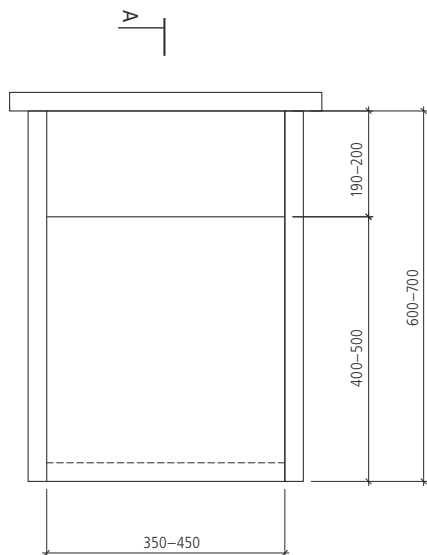
Tā kā pūces pašas ligzdu nebūvē, pirms uzstādīšanas būrīti jāieber 5–10 cm bieza praulu, zāģskaidu vai kūdras kārtā, lai putns tajā var izkašņāt bedrīti olu dēšanai.

Ja tuvumā ir kāda ūdenstilpe – ezers, upe, diķis, būrīti ligzdošanai var izmantot dobumos perējošie ūdensputni gaigalas vai meža pīles.

Būrītis pie koka stumbra jāpiestiprina ar mikstu metāla stiepli, šim nolūkam jau iepriekš būriša sānu sienu ārmalā iegriezot nelielas gropītes vai ieskrūvējot stiprus āķus. Ap stumbru aptīto stiepli nospriego ar plakanknaiblēm. Lai būrītis turētos drošāk, tā grīdu vēlams atbalstīt uz zara. Papildu nostiprināšanai var izmantot arī koka latu, ko pienaglo būriša aizmugurē un pie koka.

Skreja var būt arī apļveida ar diametru 12–15 cm. Apļveida skrejas augstums – tāds pats kā rasējumā redzamajai kvadrātveida skrejai.

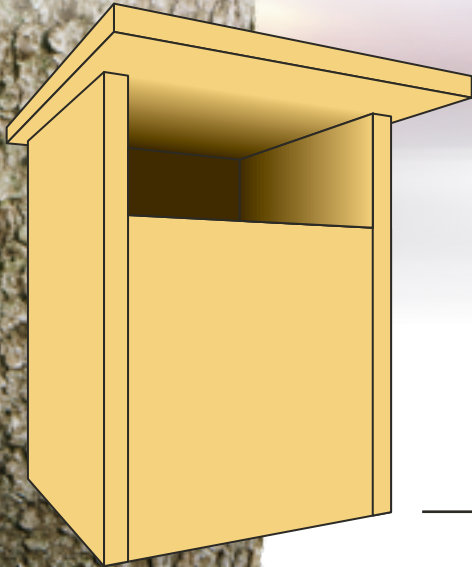




Būrītis

**urālpūcei
un lielajai gaurai**

Būrīti izgatavo no 25–30 mm (var arī 30–40 mm) bieziem, neēvelētiem dēļiem.
Nepieciešamas 70–80 mm garas naglas.



Būrītis pie liela koka stumbra (vēlams, zarainas egles) jāpiestiprina 4–10 metru augstumā klajumu, lauču un izcirtumu malās lielos mežu masīvos. Jāņem vērā, ka urālpūces mīt galvenokārt Latvijas ziemeļaustrumu, austrumu daļā. Attālums starp būrišiem ne mazāks par 0,5–1 km.

Lai putns sākotnēji būrīti pamanītu un vēlāk tam būtu viegli pielidot, koka zaros jāizzāgē aptuveni 2 x 3 metrus liels "logs". Ja nepieciešams, pielidošanai traucējošos zarus nozāgē arī blakus kokiem.

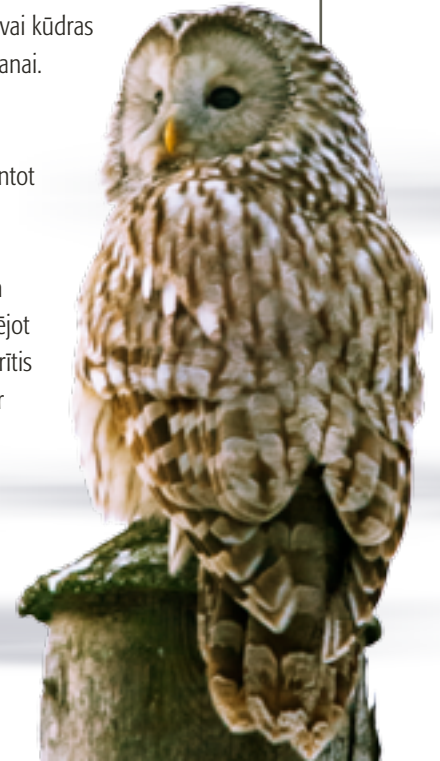
4–10 m

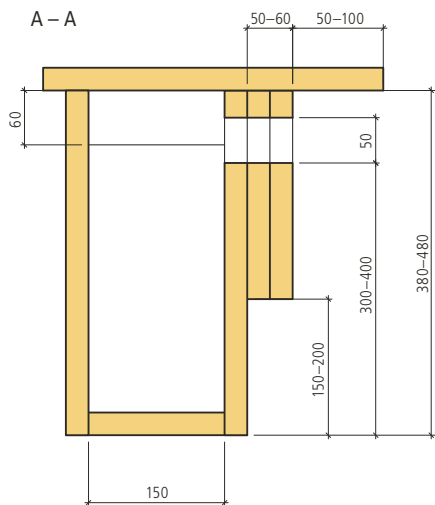
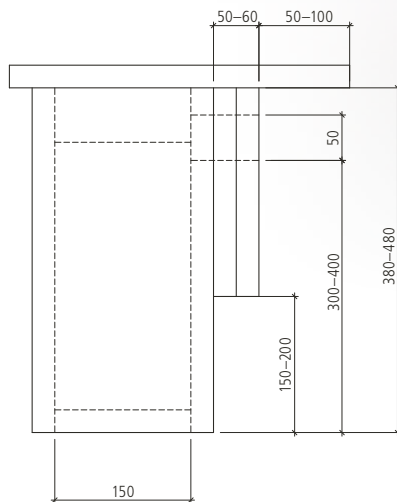
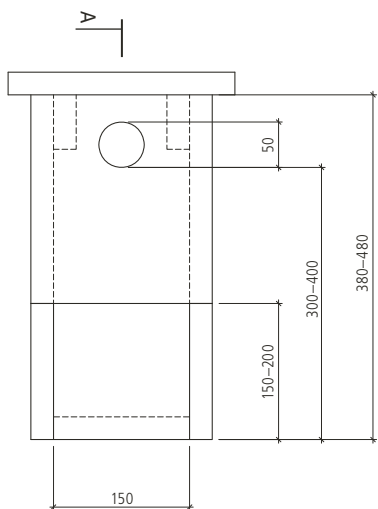
Tā kā pūces pašas ligzdu nebūvē, pirms uzstādīšanas būrīti jāieber 5–10 cm bieza praulu, zāģskaidu vai kūdras kārtā, lai putns tajā var izkašņāt bedrīti olu dēšanai.

Ja tuvumā ir kāda ūdenstilpe – ezers, upe, diķis, būrīti ligzdošanai var izmantot dobumos perējošie ūdensputni lielās gauras, gaigalas vai meža pīles.

Būrītis pie koka stumbra jāpiestiprina ar mīkstu metāla stiepli, šim nolūkam jau iepriekš būrīša sānu sienu ārmalā iegriežot nelielas gropītes vai ieskrūvējot stiprus āķus. Ap stumbru aptīto stiepli nospriego ar plakanknaiblēm. Lai būrītis turētos drošāk, tā grīdu vēlams atbalstīt uz zara. Papildu nostiprināšanai var izmantot arī koka latu, ko pienaglo būrīša aizmugurē un pie koka.

Skreja var būt arī aplveida ar diametru 18 cm. Aplveida skrejas augstums tāds pats kā rasējumā redzamajai taisnstūrveida skrejai.

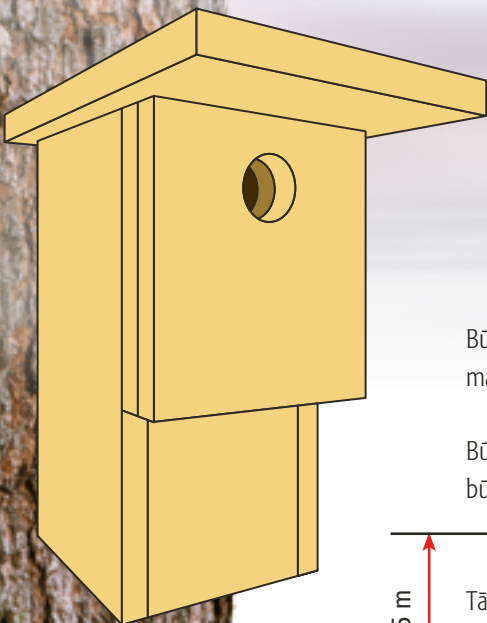




Būrītis

apodziņam

Būrīti izgatavo no 25–30 mm bieziem, neēvelētiem dēļiem. Nepieciešamas 70–80 mm garas naglas.



Būritis pie koka stumbra jāpiestiprina 2–3,5 metru augstumā lielos mežu masīvos. Attālums starp būrišiem ne mazāks par 0,5 km.

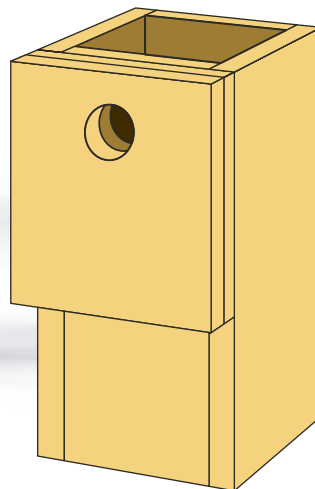
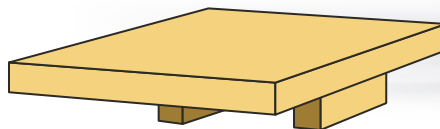
Būritis, kā parādīts rasējumā, jāgatavo ar atveramu jumtiņu, jo visai bieži šajos būrišos ligzdo citu sugu putni, kas paši veco ligzdas materiālu neizmet ārā.

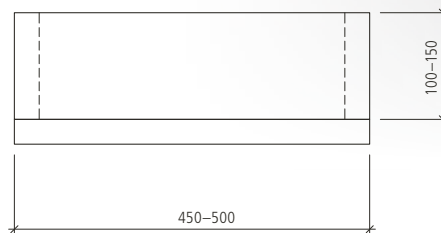
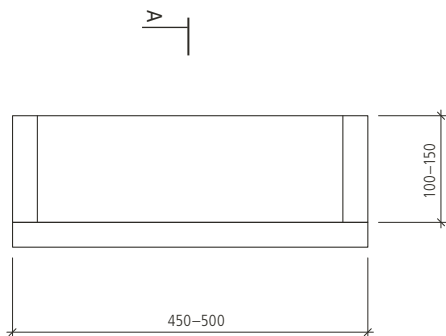
2–3,5 m

Tā kā pūces pašas ligzdu nebūvē, pirms uzstādīšanas būrīti jāieber 5–10 cm bieza praulu, zāģskaidu vai kūdras kārtā, lai putns tajā var izkašņāt bedrīti olu dēšanai.

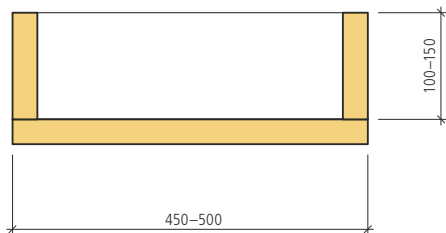
Apodziņa būrītis ir īpašs ar to, ka tam priekšējā sieniņa, kur atrodas būriša skreja, jāizgatavo vismaz dubultā dēļu biežumā, jo šīs pūču sugas apdzīvotajiem dabiskajiem dobumiem kokos mēdz būt biezas sienas.

Būritis pie koka stumbra jāpiestiprina ar mīkstu metāla stiepli, šim nolūkam jau iepriekš būriša sānu sienu ārmalā iegriežot nelielas gropītes vai ieskrūvējot stiprus āķus. Ap stumbru aptīto stiepli nosprieģo ar plakanknaiblēm. Lai būrītis turētos drošāk, tā grīdu vēlamas atbalstīt uz zara. Papildu nostiprināšanai var izmantot arī koka latu, ko pienaglo būriša aizmugurē un pie koka.





A - A



Līdzdošanas kastīte

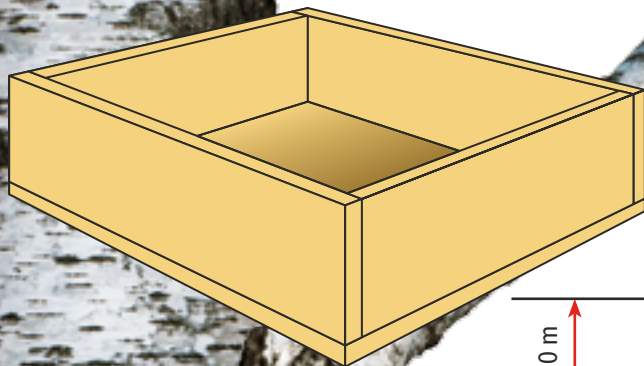
ausainajai pūcei

Līdzdošanas kastītes dēļu biezums –
25-30 mm.

Atšķirībā no citām pūcēm ausainajai pūcei ne dobumu, ne būrīti ligzdošanai nevajag, jo tā ligzdo citu putnu agrāk taisītās, vēlāk pamestās ligzdās. Taču arī ausainajai pūcei var palīdzēt ar ligzdošanai piemērotu vietu ierīkošanu, koku zaros nostiprinot ligzdošanas kastīti.

Kad kastīte ir stingri nostiprināta uz zara, tajā iekļāj žaģarus, lai mākslīgā ligzdvieta būtu līdzīga, piemēram, pelēkās vārnas ligzdai. Zarus kastītē stingri nostiprina ar stiepli, lai vējš tos neaizpūstu prom. Ausainās pūces labprāt ligzdo arī kokos nostiprinātos skalu vai pītos grozos, kas aptuveni atbilst rasējumā attēlotajiem izmēriem. Arī grozos jāiekļāj žaģari un stingri jānostiprina ar stiepli, kā ligzdošanas kastītēs.

Ausainās pūces ligzdo mozaikveida lauku ainavā, kur atklātas platības mijas ar atsevišķu koku un mežu puduriem, reizēm pat apdzīvotu vietu tiešā tuvumā. Šādā ligzdošanas kastītē var iemājot arī lauku piekūns.



5-10 m

Ligzdošanas kastīte jānostiprina koka zaros 5-10 metru augstumā.





Neaizmirsti!

Ik pa laikam vēlams pārbaudīt putnu būrišu stāvokli, jo pēc dažiem gadiem tiem var būt nepieciešams remonts. Piemēram, var būt izveidojušās šķirbas starp dēlišiem, kāds dēlītis ieplaisājis, izkustējiesies grīdiņa, kāda no sienīņām vai jumtiņš. Bojājumus būrītim var būt nodarījis kāds zīdītājdzīvnieks vai putns, piemēram, dižraibais dzenis, izkaļot platāku skreju. Ja būrītis regulāri, vismaz reizi gadā, rudenos tiks pārbaudīts un salabots, tas kalpos daudzus gadus. Un nedrīkst aizmirst katru rudenī iztīrīt no būrišiem ar noņemamajiem jumtiņiem veco līgzdas materiālu. Pēc putnu būrišu tīrīšanas un remontēšanas ir kārtīgi jānomazgā rokas ar ziepēm vai citu atbilstošu roku mazgāšanas līdzekli.

2017 © Mammadaba

2017 © Latvijas Putnu fonds

Tekstu sagatavojis Kaspars Funts.

Teksta sagatavošanā konsultēja Gaidis Grandāns, Kārlis Millers, Ivars Bredīks.

Putnu būrišu rasējumus un zīmējumus sagatavojis Ivars Bredīks.

Fotoattēlu autori Andris Eglītis, Kārlis Millers, Gaidis Grandāns, Ivars Bredīks, Jānis Jansons.

Izdevējs AS "Latvijas valsts meži", 2. papildinātais izdevums.

